

Somero® Enterprises produce documentación de mayor calidad, un 50% más rápido, con Arbortext® IsoDraw®

La empresa que ostenta el lema Leaders in Leveling® incluye gráficos de modelos CAD 3D directamente en las publicaciones técnicas, en lugar de dibujar las ilustraciones desde el principio, lo que ahorra tiempo, trabajo y dinero

Somero Enterprises, Inc., Houghton, MI

Somero Enterprises es una empresa de fabricación líder de equipamiento avanzado de colocación de hormigón y maquinaria asociada. Fundada en 1985, la empresa ha crecido y prosperado mediante la entrega continua de productos altamente innovadores de calidad superior para el mercado internacional.

El éxito de Somero estaba garantizado con la introducción de sus revolucionarias máquinas Laser Screed® en 1985, la primera de una larga lista de innovaciones. Este producto recibió numerosos premios, incluido el de la revista Concrete Construction, que lo votó como mejor innovación de los últimos 100 años en hormigón. Gracias al compromiso de Somero con la calidad, la empresa ha obtenido las certificaciones ISO 9001-2000 e ISO 14001-2004.

Reto: el grupo de documentación lucha por seguir el ritmo de crecimiento

En Somero, la documentación de los productos se crea de forma centralizada en los EE.UU. y, después, se traduce a multitud de idiomas para el mercado internacional. La documentación incluye manuales de usuario, junto con documentación de mantenimiento y catálogos de piezas de repuesto. El departamento de publicaciones técnicas de Somero (dos empleados) gestiona una estricta carga de trabajo que soporta más de 15 productos. Problema: cada línea de productos requiere varios tipos de manuales, algunos de los cuales contienen más de 100 páginas. Puesto que la empresa insiste en añadir ilustraciones técnicas de gran calidad a la documentación, estaba resultando casi imposible para el equipo de documentación seguir el rápido ritmo de crecimiento de las líneas de productos. La empresa necesitaba una herramienta que permitiera a los autores reutilizar los datos CAD 3D de SolidWorks® para la documentación, lo que eliminaría la creación manual de ilustraciones.

Solución: Arbortext IsoDraw automatiza el proceso de creación de gráficos

Después de estudiar y evaluar las opciones, Somero adquirió dos licencias de Arbortext IsoDraw en 2007. Arbortext IsoDraw es el único software de ilustraciones técnicas del sector que permite a las empresas crear ilustraciones técnicas y animaciones en 2D y 3D desde el principio o a partir de datos CAD avanzados existentes. Con Arbortext IsoDraw, los autores de contenido pueden usar y manipular los modelos 3D de los ingenieros para los catálogos de piezas al tiempo que automatizan todo el proceso de creación de gráficos. "Esta posibilidad nos ha ayudado a ahorrar mucho tiempo y dinero", afirma Rick Johnson del grupo de publicaciones técnicas. "Con el sistema antiguo, ya no se podía manejar el aumento continuo de la carga de trabajo resultante de la expansión de la línea de productos".



Somero® Mini Screed™ es idóneo para nivelar losas de hormigón en construcciones residenciales y de pequeños comercios.

Resultados: 50% de ahorro de tiempo con la automatización del proceso

Actualmente, en lugar de dibujar todas las piezas desde el principio, los autores importan los modelos 3D directamente del sistema CAD (diseño asistido por ordenador) en Arbortext IsoDraw. El resultado son ilustraciones técnicas de gran calidad que se pueden optimizar de forma rápida y sencilla con diversas herramientas de ilustraciones suministradas en Arbortext IsoDraw. Ahora, Somero está incorporando más dibujos en los manuales y eliminando todo el texto posible. Al utilizar menos palabras, Somero ahorra dinero en costes de traducción y aumenta la calidad general de los manuales al conseguir que la documentación resulte más comprensible para los usuarios finales, al tiempo que se reduce el riesgo de cometer errores de traducción. El resultado es que la empresa produce manuales de mayor calidad un 50% más rápido que antes.

“Lo que más apreciamos de Arbortext IsoDraw es la posibilidad de explotar los conjuntos de piezas de modelos 3D proporcionados por los ingenieros”.

Rick Johnson, Grupo de publicaciones técnicas de Somero Enterprises

Superar a la competencia con productos de gran calidad y manuales altamente ilustrados

En Somero Enterprises, la documentación de productos, que suelen ser manuales de usuario, mantenimiento y piezas, se crea en la sede central en EE.UU. y se traduce a varios idiomas para su distribución en el mercado internacional. El departamento de publicaciones técnicas de Somero, formado por dos personas, mantiene una carga de trabajo impresionante al dar soporte a más de 15 productos que se empaquetan con varios tipos de manuales. El grupo de documentación se encarga de redactar las instrucciones, crear los gráficos y gestionar la traducción para los clientes internacionales. Cuando un nuevo manual está terminado, la siguiente revisión tiene lugar casi a continuación para garantizar que la documentación está actualizada y libre de errores.

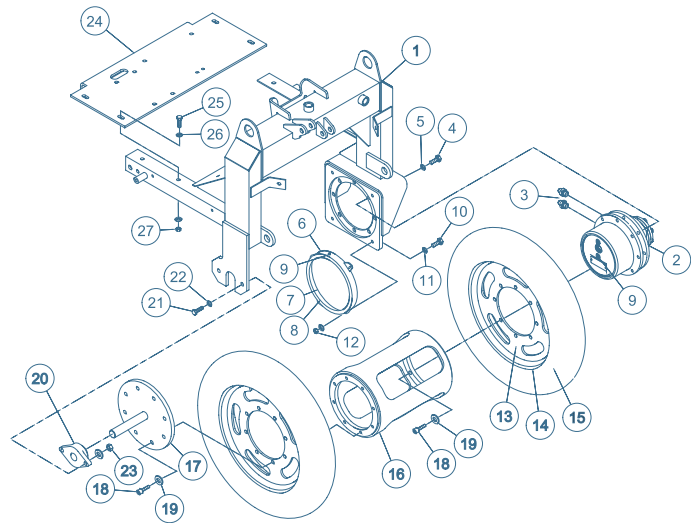
Dado que Somero continúa creciendo con rapidez, seguir el ritmo del calendario de lanzamientos está resultando casi imposible para los autores, debido al volumen y la complejidad de la documentación. Por ejemplo, el nuevo Mini Screed™ de Somero (lanzado en enero de 2008) para trabajos de nivelación requiere más de 30 ilustraciones que documentan más de 250 piezas. Esta es la máquina más pequeña que Somero ha producido nunca y el manual 'sólo' tiene 30 páginas de piezas que incluyen 'sólo' algunos cientos de piezas. Los manuales de las máquinas más grandes de Somero constan de más de cien páginas de piezas que contienen varios miles de piezas. Cabe imaginar la carga de trabajo que esto supone para un departamento de documentación formado por dos personas.

A pesar del hecho de que las demandas de carga de trabajo son altas y que el tiempo es corto, Somero siempre ha entregado los manuales con ilustraciones técnicas de calidad. La empresa ha usado SolidWorks para el diseño CAD, pero este software no era la fuente directa de las ilustraciones técnicas. Sin embargo, con el aumento de la carga de trabajo de una gama de productos cada vez mayor, la idea de reutilizar datos CAD 3D para crear ilustraciones 2D fue ganando interés, ya que este proceso prometía un ahorro potencial importante.

“Hasta ahora, habíamos utilizado una aplicación de gráficos común para dibujar las piezas necesarias para los manuales”, explica Rick Johnson, del departamento de publicaciones técnicas. “Teníamos que dibujar cada pieza de forma individual desde el principio y este factor es el que más tiempo consumía en la creación de los manuales”.

Después de estudiar un poco el mercado en 2007, Somero adquirió dos licencias de Arbortext IsoDraw, una solución independiente de publicación dinámica que permitía trabajar con cualquier software CAD 3D habitual.

Arbortext IsoDraw permitió a los autores usar y manipular los modelos 3D de los ingenieros para los catálogos de piezas y automatizar todo el proceso de creación de gráficos. “Esta posibilidad nos ha ayudado a ahorrar mucho tiempo y dinero”, afirma Rick Johnson. “Con el sistema antiguo, ya no se podía manejar el aumento continuo de la carga de trabajo resultante de la expansión de la línea de productos”.



Vista explotada del dibujo de la máquina de nivelación Somero® Mini Screed™.

50% de ahorro de tiempo mediante la automatización de procesos

En lugar de dibujar todas las piezas desde el principio, ahora los autores pueden importar los modelos 3D del sistema CAD directamente en Arbortext IsoDraw y reutilizar los modelos completos según sea necesario. Una ventaja importante es que el ilustrador no necesita tener conocimientos de CAD para trabajar en la ilustración, ya que Arbortext IsoDraw cuenta con una interfaz intuitiva y similar a las GUI de otras aplicaciones de gráficos. El ilustrador puede manipular fácilmente los modelos cuando sea necesario para la ilustración técnica, por ejemplo, ponerla en perspectiva paralela, girarla, explotarla, etc. Después, con sólo pulsar un botón se crea la ilustración. Las líneas ocultas se eliminan automáticamente en el proceso de conversión y las líneas gruesas y finas también se aplican automáticamente.

El resultado de esta conversión son ilustraciones técnicas de gran calidad. Con el complemento de la variedad de herramientas de ilustraciones adicionales de Arbortext IsoDraw, el ilustrador ahora puede finalizar su trabajo aplicando los elementos estilísticos que requiere para el 'mensaje' específico del gráfico. Por ejemplo, puede que el ilustrador desee añadir flechas o rótulos a la ilustración como preparación para su uso en una instrucción de montaje. Asimismo, el autor puede añadir fácilmente manos, herramientas, hilos y todos los detalles que normalmente no se incluyen en el modelo CAD de forma rápida y sencilla. Y puede reutilizar los gráficos de diseños anteriores, así como fotografías e imágenes escaneadas, en una sola herramienta.

“Lo que más apreciamos de Arbortext IsoDraw es la posibilidad de explotar los conjuntos de piezas de modelos 3D proporcionados por los ingenieros”, explica Johnson. “También nos gusta el hecho de que ahora los ingenieros pueden proporcionarnos un solo fichero IGES completo en lugar de cientos de dibujos de piezas independientes que había que rehacer con el sistema antiguo. Arbortext IsoDraw ha recortado el tiempo de creación manual en al menos un 50%”.

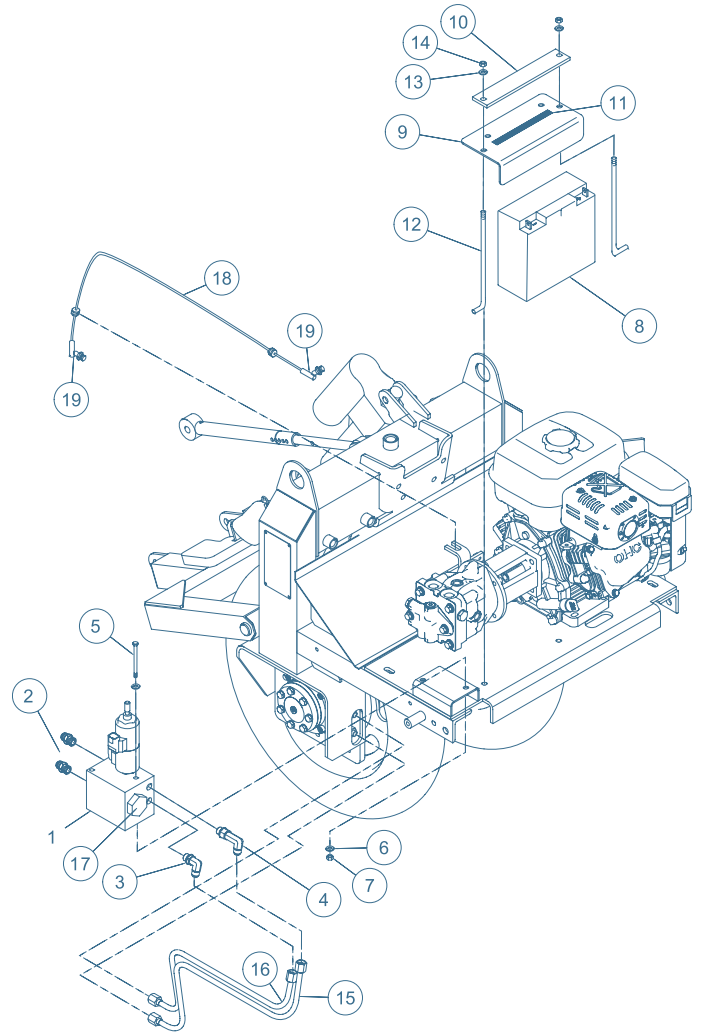
Como consecuencia de esta optimización y automatización del proceso, Somero puede incorporar más dibujos en los manuales al tiempo que elimina una cantidad de texto considerable. Esta reducción de palabras innecesarias proporciona un ahorro adicional para la empresa y mejora la calidad general de los manuales al hacerlos más comprensibles y reducir el riesgo de que se cometan errores de traducción que afecten a los usuarios finales.

Una herramienta que ejecuta todas las tareas

Además de ayudar a los autores a reutilizar los datos 3D en la documentación, Arbortext IsoDraw facilita la vida de los autores al soportar un amplio número de formatos gráficos que se pueden leer en las aplicaciones de autoedición comunes utilizadas en la producción final de los manuales. La realidad es que la creación de una ilustración a partir de datos 3D es sólo un aspecto del proceso de documentación. Una vez creada, la ilustración se coloca en una aplicación de autoedición que los autores utilizan para dar formato al manual. Después, los manuales se imprimen o se entregan digitalmente a los clientes. En Somero, el departamento de publicaciones técnicas utiliza Adobe® InDesign para el formato, por ejemplo.

Añadir enlaces activos a los manuales en línea

Algunas ilustraciones van más lejos, ya que los autores de Somero a veces desean añadir zonas interactivas a la ilustración, para los catálogos de piezas de repuesto en línea técnicamente avanzados. De esta forma, Arbortext IsoDraw permite a los autores realizar todas las tareas relacionadas con la creación de gráficos, desde la importación de datos CAD 3D en los documentos hasta la incorporación de enlaces activos en un catálogo electrónico de piezas de repuesto. Con este proceso de documentación coherente y automatizado, Somero está perfectamente preparado para incluir los gráficos actualizados en los manuales cuando los diseñadores realizan cambios de última hora en el diseño del producto. Con sólo pulsar un botón, el nuevo gráfico se añade al manual, lo que ahorra tiempo, trabajo y dinero.



Arbortext IsoDraw permite al equipo de publicaciones técnicas de Somero importar directamente las ilustraciones en los manuales de piezas y usuario, y actualizar los gráficos de forma instantánea cuando el diseño cambia.

Copyright © 2008, Parametric Technology Corporation (PTC). Todos los derechos reservados. La información aquí contenida se proporciona únicamente con fines informativos, puede ser modificada sin previo aviso y no constituye una garantía, un compromiso, una condición ni una oferta por parte de PTC. PTC, el logotipo de PTC, Windchill y todos los nombres y logotipos de productos de PTC son marcas comerciales o marcas registradas de PTC o sus filiales en los Estados Unidos y en otros países. Los demás nombres de productos y empresas pertenecen a sus respectivos propietarios.

3405-Somero-CS-0408-es