

Arbortext® IsoDraw®

Producción de ilustraciones profesionales vinculadas al diseño CAD, de forma rápida, con una solución única y fácil de usar

Acelere el proceso de creación y actualización de animaciones e ilustraciones técnicas de gran calidad con Arbortext IsoDraw. Puede producir ilustraciones con datos CAD 3D y 2D originales para optimizar la información del producto y soporte, como las instrucciones de montaje y desmontaje, catálogos de piezas, manuales de operario y servicio, documentos de formación, etc.

Puede reutilizar fácilmente datos 2D y 3D valiosos de sistemas CAD para proporcionar ilustraciones técnicas y gráficos inteligentes. Además, Arbortext IsoDraw ofrece la posibilidad exclusiva de mantener un vínculo asociativo con los datos CAD en tiempo real, lo que simplifica la actualización de las ilustraciones y animaciones cuando cambian los diseños de ingeniería durante el ciclo de vida de un producto.

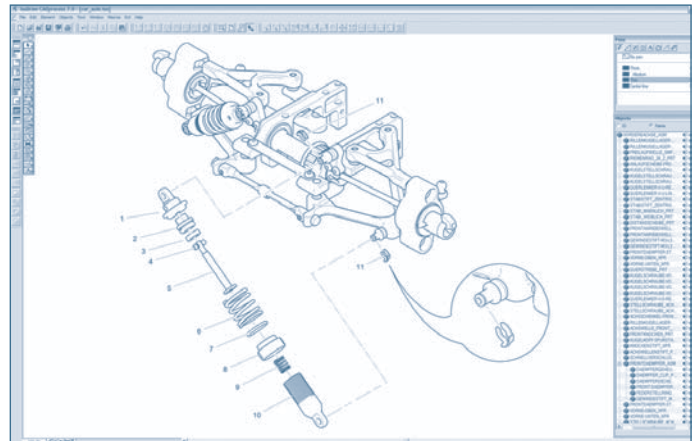
Ventajas

Producción de animaciones e ilustraciones de gran calidad rápidamente con datos CAD en tiempo real

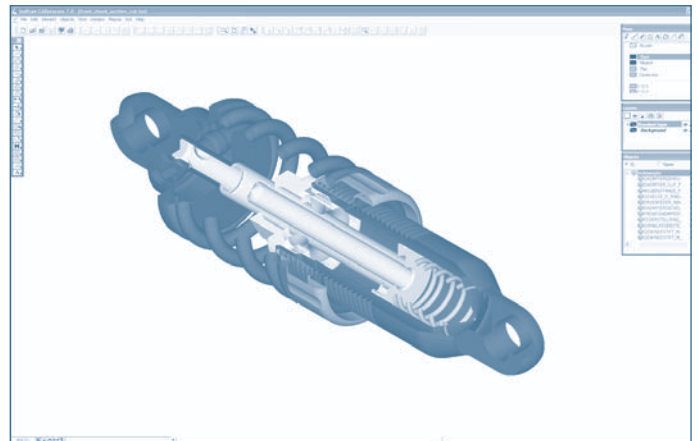
- Cambie el propósito de los avanzados datos CAD originales para desarrollar rápidamente animaciones e ilustraciones 2D y 3D.
- Garantice la actualización de las animaciones e ilustraciones técnicas mediante vínculos asociativos con los datos de diseño reales.
- Habilite el desarrollo simultáneo de diseños de productos y publicaciones técnicas con ilustraciones en tiempo real.
- Soporte uno o varios tipos de datos, por ejemplo 2D, 3D, gráficos rasterizados y animaciones, en un solo documento.

Aumento del rendimiento del producto

- Asegure la sincronización de la documentación de soporte del producto con vínculos a los diseños de productos actuales a la vez que mantiene información del producto pertinente y actualizada.
- Proporcione una ventaja competitiva en el tiempo de lanzamiento de la información del producto al mercado al producir más ilustraciones en menos tiempo.
- Transmita procedimientos de servicio explícitos y genere catálogos de piezas más precisos con ilustraciones para mejorar la comprensión, reducir los errores y aumentar la satisfacción de los clientes.



Cree ilustraciones gobernadas por CAD que mantienen la asociatividad con los datos de ingeniería originales y transmita procedimientos de servicio explícitos con ilustraciones para mejorar la comprensión.



Manipule datos 3D para crear un corte que describa una pieza precisa o varios componentes.

Minimización de los costes de producción de las ilustraciones

- Aumente la productividad de ilustraciones más de un 30%, sin necesidad de conocimientos de CAD.
- Reduzca los altos costes de traducción mediante ilustraciones interactivas de gran calidad en lugar de texto complejo.
- Prepare ilustraciones, automáticamente, para su publicación en varios formatos de entrega, incluido en papel, formato interactivo y medios Web para eliminar las costosas y laboriosas tareas de formato.
- Aproveche los modelos CAD y las ilustraciones existentes para cambiar el propósito del contenido heredado.

Cumplimiento de normas empresariales y globales del sector para publicaciones técnicas

- Aparición de los manuales técnicos electrónicos interactivos (IETM) y las publicaciones técnicas electrónicas interactivas (IETP)
- Normas sectoriales (S1000D, ATA, CALS, J2008)
- Normas de publicación (W3C, WebCGM, SVG, PNG)

Características

Arbortext IsoDraw Foundation

Arbortext IsoDraw Foundation, diseñado específicamente para los ilustradores técnicos, proporciona todas las prestaciones que necesita para crear y entregar ilustraciones en perspectiva de gran calidad, ya sea desde el principio, mediante calco de foto, o utilizando gráficos existentes. Las funciones de vista plana del software amplían todavía más las prestaciones de diagramas y diagramas esquemáticos.

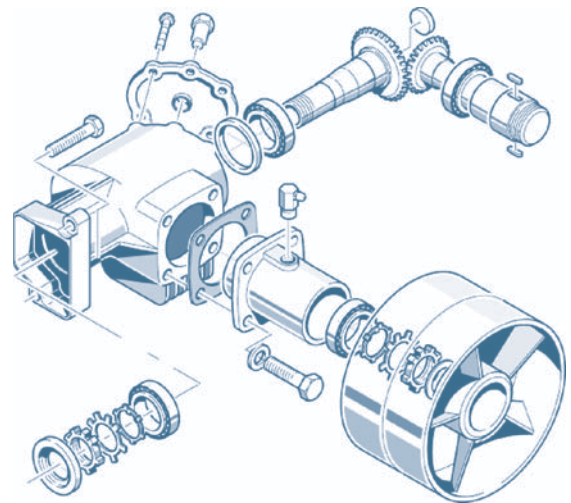
Herramientas especializadas para crear planos en perspectiva

Trabaje con una serie de funciones especializadas de creación de planos, como alineación de elementos a cuadrículas en perspectiva, rotación y reflexión, una solución elegante para uno de los desafíos más complejos en la creación de planos: la búsqueda y creación de elipses. Arbortext IsoDraw incorpora una serie de versátiles herramientas de proyección para curvas de penetración o para manipular vistas en perspectiva.

Herramienta de rótulo

Simplifique su trabajo con el uso de prestaciones de rótulos, como las siguientes:

- Renumeración automática de rótulos cuando se producen cambios
- Definición de estilos libremente
- Generación automática de rótulos en objetos específicos o grupos de objetos



Arbortext IsoDraw proporciona prestaciones líderes para proporcionar animaciones o ilustraciones 2D y 3D dibujadas a mano.

Preparación para entrega electrónica

Los rótulos creados con Arbortext IsoDraw se convierten automáticamente en zonas activas para ayudar en la navegación gráfica interactiva. Las zonas activas permiten a los lectores "saltar" inmediatamente a la lista de conjuntos o lista de piezas pertinente, o ilustraciones más detalladas, simplemente pulsando en una zona activa integrada en una ilustración. Arbortext IsoDraw crea automáticamente información sobre objetos con una zona activa para cada componente. Los lectores pueden pulsar en los rótulos del catálogo electrónico de piezas de repuesto y ver la información de la lista de piezas correspondiente.

Para la publicación de animaciones e ilustraciones 2D y 3D, consulte información adicional del producto para Arbortext IsoView® que permite a las audiencias basadas en la Web ver e interactuar con ilustraciones integradas.

Herramienta de eje

Genere engranajes complejos con parametrización personalizada en cuestión de minutos. Puede adaptar ranuras, ruedas dentadas, extremos de eje y muchos otros detalles en cuestión de segundos.

Lenguaje de macros

Utilice el extenso lenguaje de macros del software para automatizar con facilidad los procesos, ampliar la funcionalidad del software y validar los diseños.

Trabajo con gráficos rasterizados o fotografías

Reutilice gráficos heredados con las herramientas de Arbortext IsoDraw para el seguimiento de fotografías y vídeos, junto con un completo editor raster para procesar imágenes digitalizadas.

Amplia biblioteca de piezas estándar

Obtenga acceso a más de 2.200 vistas de piezas estándar, como manos humanas y herramientas, para describir una tarea o cree sus propias piezas únicas. Las piezas seleccionadas se incorporan en la ilustración con la orientación, perspectiva y tamaño correctos.

Creación de animaciones 2D y 3D

Cree rápidamente animaciones 2D y 3D (o una combinación de 2D y 3D) con la sencilla interfaz de usuario para realzar funciones de ilustración o crear animaciones de procedimientos. Puede importar y aprovechar las animaciones 2D y 3D existentes para crear animaciones de gran calidad empleando una interfaz de usuario intuitiva. El enfoque basado en objetos del software que vincula automáticamente los parámetros de la animación con la ilustración original permite exportar o reutilizar fácilmente las ilustraciones y animaciones.

Ilustraciones asociativas

Cree un vínculo asociativo con los gráficos y diseños CAD 2D para las ilustraciones 2D.

Arbortext IsoDraw CADprocess

Además de las funciones que se ofrecen en Arbortext IsoDraw Foundation, Arbortext IsoDraw CADprocess ofrece prestaciones ampliadas para desarrollar y asociar animaciones e ilustraciones 2D y 3D mediante los datos CAD originales. A continuación se incluyen algunas de las prestaciones adicionales:

Importación de datos de diseño 3D

En cualquier momento del proceso de diseño de productos, un diseñador CAD puede guardar un conjunto completo para importarlo en Arbortext IsoDraw CADprocess. Trabajando de forma independiente, el ilustrador puede seleccionar conjuntos completos o componentes, y dividir el fichero 3D gradualmente en ilustraciones de piezas individuales, sin necesidad de ayuda adicional del diseñador CAD.

El software soporta ficheros nativos de Pro/ENGINEER® y ProductView™, así como otros formatos CAD 3D estándar que incluyen: IGES, DWG, DXF, VRML, OBJ, STEP, VDA, SAT y Parasolid. Mediante los adaptadores de ProductView de PTC, Arbortext IsoDraw CADprocess soporta también los formatos UniGraphics®, SolidWorks®, CATIA®, JT® e IDEAS®.

Creación automática de ilustraciones 2D y 3D a partir de datos CAD

Arbortext IsoDraw CADprocess elimina líneas ocultas, define el espesor deseado de las líneas y optimiza los elementos del modelo CAD. También conecta y suaviza segmentos de líneas individuales a curvas Bezier o elipses con el fin de reducir el tamaño de archivo necesario para la transmisión electrónica y conseguir que los elementos sean más compactos y fáciles de editar.

Arbortext IsoDraw CADprocess mantiene información de estructura del conjunto, además de zonas activas, lo que permite a los usuarios identificar los componentes directamente en la ilustración y reutilizar las ilustraciones para la entrega electrónica interactiva.

Manipulación de datos 3D

Puede manipular datos 3D, como explosiones en un eje, cortes, rotaciones, reflejos, copias y escalas, sin modificar los datos de origen. La interfaz de usuario es muy intuitiva y fácil de aprender, y no requiere conocimientos previos de diseño.

Automatización de la actualización de ilustraciones

Las ilustraciones creadas a partir de uno o varios ficheros CAD mantendrán los vínculos con los ficheros CAD originales, de forma que las actualizaciones se pueden aplicar rápida y automáticamente a las ilustraciones existentes, sin tener que comenzar de nuevo. Esta conectividad permite iniciar el trabajo de documentación en un momento anterior del desarrollo de productos, ya que las ilustraciones se pueden actualizar posteriormente, con cualquier cambio de diseño futuro, a criterio del ilustrador.

Filtros de gran calidad para los principales formatos gráficos

Arbortext IsoDraw CADprocess representa los formatos gráficos estándar, que incluyen: WebCGM, XCF (XML), CGM versiones 1-4, SVG, PNG, JPEG, DWG, IGES, DXF, HPGL, Adobe Illustrator®, WMF, EPS, TIFF, PICT, PCX, BMP, CALS Raster, Text excerpt, Interleaf ASCII y FrameMaker® MIF.

Asimismo, los ficheros 3D se pueden exportar como ficheros .iso de IsoDraw, .wrl o .obj, y el contenido inteligente de objetos gráficos se proporciona en formato de texto o XML para soportar las normas de gráficos interactivos. Arbortext IsoDraw CADprocess puede exportar ficheros a formato PDF, 3D PDF y U3D, sin necesidad de software adicional.

Prestaciones opcionales de Arbortext y software de PTC

Gestión de ilustraciones a partir de datos CAD originales con Windchill®

La integración entre Arbortext IsoDraw y Windchill PDMLink® habilita el proceso de creación de ilustraciones asociativas más completo, desde los datos CAD originales hasta la entrega de la información del producto. Windchill gestiona las relaciones entre los datos de origen, la ilustraciones y su uso en publicaciones durante todo el ciclo de vida del producto. Desde la interfaz de Arbortext IsoDraw, los ilustradores pueden:

- Buscar datos de origen, como ficheros CAD, imágenes e ilustraciones existentes
- Recuperar y manipular datos de origen de Windchill para crear o actualizar ilustraciones nuevas o existentes
- Gestionar ilustraciones nativas como .cgm o .iso en Windchill para su inclusión en la entrega de información técnica del producto de Arbortext

Habilitación de zonas activas con Arbortext Editor y Arbortext IsoDraw

Cree una o varias zonas activas en un gráfico y vincúlelas a ubicaciones precisas en documentos relacionados.

- Defina zonas activas durante el proceso de ilustración con Arbortext IsoDraw.
- Abra una ilustración para buscar y asociar contenido con Arbortext Editor.
- Después de publicar en formato HTML, seleccione una zona activa del gráfico para dirigirse al contenido correspondiente asociado con los detalles ilustrativos.

Configure uno o varios enlaces en el texto HTML a zonas activas designadas en la ilustración.

- Cree zonas activas en ilustraciones durante el proceso de ilustración con Arbortext IsoDraw.
- Inserte enlaces en el texto deseado y seleccione el destino correspondiente de la zona activa, incluidos gráficos inteligentes o vistas ilustrativas específicas.
- En el contenido HTML, seleccione el enlace de texto que mostrará la vista o zona activa del gráfico correspondiente.

Más información

Para obtener más información sobre Arbortext IsoDraw y otros productos Arbortext, visite la dirección www.ptc.com/go/arbortext.