

Descripción del paquete Pro/ENGINEER®

POTENTES SOLUCIONES DE DESARROLLO DE PRODUCTOS PARA EMPRESAS DE CUALQUIER TAMAÑO

UNA PLATAFORMA. MÁXIMA POTENCIA. EMPRESAS DE CUALQUIER TAMAÑO.

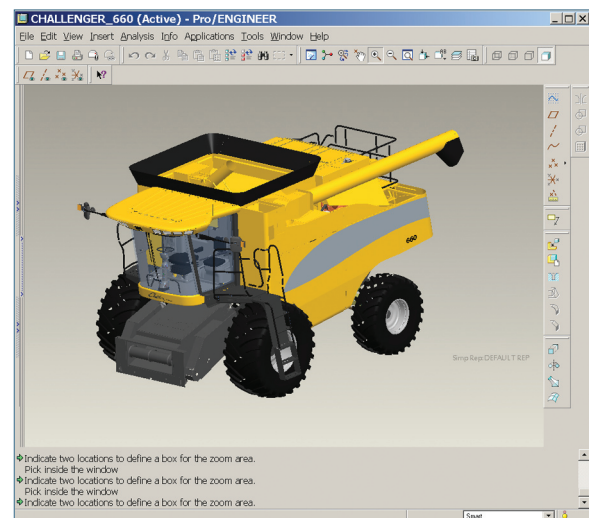
PTC proporciona la gama más amplia de paquetes de desarrollo de productos de gran potencia del mercado. Cualquiera que sea el paquete que elija, obtendrá las herramientas más rápidas y completas del sector: fáciles de utilizar, a precios competitivos y actualizables en todo momento, para dar una respuesta sin fisuras a las diversas demandas de su negocio.

El conjunto completo de soluciones CA, en una plataforma única e integrada

Las empresas dedicadas al diseño de productos y a la fabricación se encuentran sometidas a continuas presiones para desarrollar más productos en menos tiempo sin sacrificar la innovación o la calidad. Las soluciones integradas de CAD/CAM/CAE de Pro/ENGINEER son la norma del mercado y proporcionan todo lo necesario para conseguir el diseño de más alta calidad en el menor tiempo posible. La escalabilidad ilimitada de Pro/ENGINEER también permite añadir nuevos usuarios y ampliar las prestaciones con nuevos módulos a medida que aumentan las necesidades. Y, dado que Pro/ENGINEER forma parte integral del Sistema de desarrollo de productos de PTC, su solución CAD 3D se conectará sin problemas las soluciones líderes de PTC, incluido Windchill® para gestión de contenidos y procesos; ProductView™ para simulación avanzada y visualización interactiva; Mathcad® para cálculos de ingeniería, y Arbortext® para publicación dinámica.

	Pro/ENGINEER Foundation XE	Pro/ENGINEER Advanced SE	Pro/ENGINEER Advanced XE	Pro/ENGINEER Enterprise SE	Pro/ENGINEER Enterprise XE
Diseño CAD 3D Modelado avanzado, planos, conjunto, chapa metálica, etc.	●	●	●	●	●
Gestión de datos del producto		● Incluye On-Demand	●	●	●
Complementos ampliados de diseño Creación de superficies de forma libre, diseño descendente, tuberías/cables, dinámica de mecanismos, etc.			● Un complemento	● Incluye todos los complementos	●
Colaboración y gestión de proyectos				●	●
Simulación y análisis Cálculos de ingeniería Visualización en la empresa Editor de documentación					●

Cada paquete de Pro/ENGINEER proporciona un conjunto de funciones potentes y fácilmente escalables.



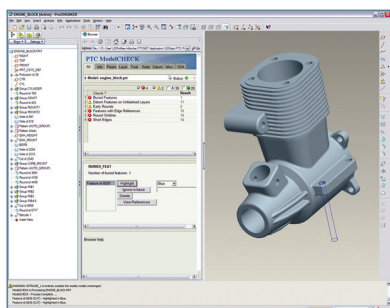
Pro/ENGINEER suministra potencia y escalabilidad para dar respuesta a las complejas necesidades de diseño de las empresas de fabricación discreta.

Paquetes de Pro/ENGINEER

Pro/ENGINEER Foundation XE (Edición ampliada)

El paquete CAD 3D económico y esencial es potente, fácil de utilizar y totalmente escalable. Este paquete incorpora la gama más amplia de funciones de modelado básico y diseño para crear diseños de alta calidad en menos tiempo. El paquete ofrece las funciones siguientes:

- Modelado completo de sólidos 3D
- Documentación detallada: planos 2D y 3D
- Creación técnica de superficies
- Modelado de conjuntos
- Modelado y documentación de soldadura
- Diseño de mecanismos y animación de diseños
- ModelCHECK™, herramienta de validación de diseños
- Interoperabilidad de datos y reparación de datos importados
- Prestaciones Web integradas
- Completa biblioteca de piezas, funciones, herramientas y mucho más

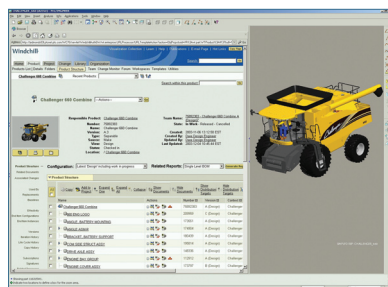


Las funciones de validación de diseños de Pro/ENGINEER en ModelCHECK dan respuesta a los desafíos de calidad mediante el control, la aplicación y el despliegue de normas empresariales y prácticas recomendadas.

Pro/ENGINEER Advanced SE (Edición estándar)

Las mejores herramientas de diseño CAD 3D combinadas con una solución de gestión de datos alojada y fácil de implementar. Adaptado específicamente para atender las necesidades de empresas que necesitan acelerar sus ciclos de desarrollo, Pro/ENGINEER Advanced SE ayuda a responder más rápidamente a los requisitos cambiantes, compartir información sobre productos y reducir costes. El paquete incluye:

- Pro/ENGINEER Foundation XE, que ofrece potentes funciones CAD 3D para crear diseños de la más alta calidad.
- Windchill® PDMLink™, que proporciona una gestión de datos completa y robusta. Incluye alojamiento On Demand de IBM.
- Formación a través de la Web de PTC University, con acceso inmediato a formación en línea para gestionar datos de Pro/ENGINEER en Windchill.

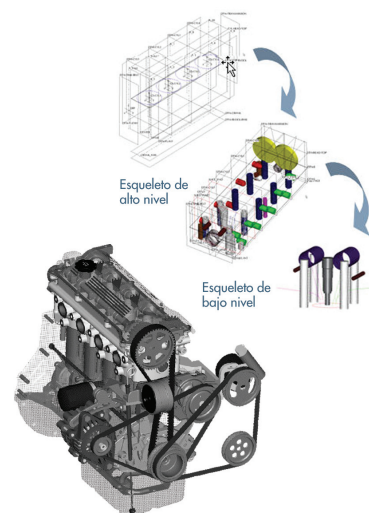


Acceda a las funciones de gestión de datos de Windchill PDMLink directamente desde la interfaz de usuario de Pro/ENGINEER.

Pro/ENGINEER Advanced XE

Diseñado para ingenieros que necesitan más potencia de diseño y procesos de diseño más eficientes. El paquete incluye:

- Funciones CAD 3D del paquete Pro/ENGINEER Foundation XE
- Selección de opciones de gestión de datos:
 - Pro/INTRALINK® para la gestión de datos Pro/ENGINEER, o Windchill PDMLink para una gestión más amplia de contenidos y procesos de ingeniería.
- Selección de un módulo de diseño de alto rendimiento:
 - Pro/ENGINEER Advanced Assembly
 - Pro/ENGINEER Behavioral Modeling
 - Pro/ENGINEER Interactive Surface Design
 - Pro/ENGINEER Mechanism Dynamics
 - Pro/ENGINEER Piping and Cabling



Pro/ENGINEER Advanced Assembly Extension ofrece funciones como modelos de esqueleto en apoyo del diseño descendente.

La ventaja de Pro/ENGINEER

La familia de soluciones integradas CAD/CAM/CAE de Pro/ENGINEER aporta a los ingenieros y diseñadores una ventaja distintiva, ya que Pro/ENGINEER es completamente asociativo. Es decir, cualquier cambio que se efectúe en el diseño se refleja automáticamente en todos los elementos subsecuentes, sin necesidad de convertir datos. Por tanto, no sólo se ahorra tiempo, sino que también se evita la posibilidad de introducir errores de conversión en el diseño. Pro/ENGINEER también forma parte integral del Sistema de desarrollo de productos (PDS) de PTC. Puede ampliar sin problemas su solución PDS añadiendo las soluciones Mathcad, Windchill, ProductView o Arbortext, y conseguir fácil acceso a información y personas a través de la interfaz Web de usuario. Ningún otro paquete de desarrollo de productos ofrece más potencia y velocidad en una plataforma única y completamente escalable.

Una solución para su función en el diseño de productos

Además de los productos que contienen estos paquetes de Pro/ENGINEER, PTC ofrece herramientas de precisión adicionales que amplían la potencia de Pro/ENGINEER, incluidas:

- Pro/ENGINEER Manufacturing Solutions ofrece potentes herramientas para mecanizado, fresado prismático y de múltiples superficies, diseño de herramientas, diseño de placas de molde, chapa CN, verificación de piezas mecanizadas asistida por ordenador, simulaciones de procesos de relleno de plástico, etc.
- Pro/ENGINEER Advanced Mechanica para simulación y análisis ampliados, por ejemplo, de comportamientos de materiales y no lineales avanzados

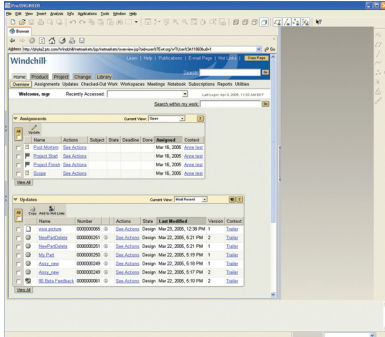
Soluciones potentes de desarrollo de productos para empresas de cualquier tamaño

Pro/ENGINEER Enterprise SE

Una solución de desarrollo de productos completa que se ha optimizado para resolver las complejas necesidades de los equipos de desarrollo actuales que se encuentran dispersos globalmente. Pro/ENGINEER Enterprise SE permite a los equipos trabajar simultáneamente, compartir información con eficiencia, promover la reutilización de diseños y aprovechar un proceso de cambio automatizado que garantiza la integridad y trazabilidad de los diseños.

El paquete incluye:

- Todas las soluciones del paquete Pro/ENGINEER Advanced XE
- Los cinco módulos de alto rendimiento que se ofrecen como opciones en el paquete Pro/ENGINEER Advanced XE:
 - Pro/ENGINEER Advanced Assembly
 - Pro/ENGINEER Behavioral Modeling
 - Pro/ENGINEER Interactive Surface Design
 - Pro/ENGINEER Mechanism Dynamics
 - Pro/ENGINEER Piping and Cabling
- Windchill ProjectLink™: funciones de colaboración y gestión de proyectos basadas en la Web

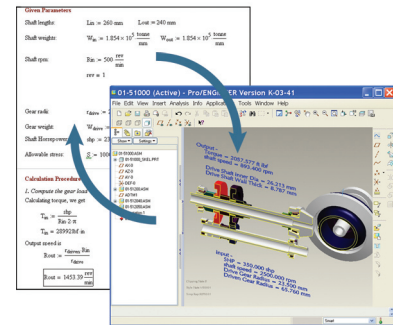


Acceda a las funciones de colaboración y gestión de proyectos de Windchill ProjectLink directamente desde la interfaz de usuario de Pro/ENGINEER.

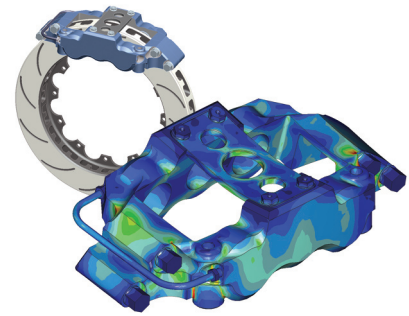
Pro/ENGINEER Enterprise XE

El paquete de desarrollo de productos más completo del sector, diseñado para ampliar e impulsar la optimización de procesos de ingeniería tanto en las etapas iniciales como en las finales. Mejore sus publicaciones técnicas, así como procesos de ingeniería como desarrollo de conceptos, diseño de sistemas, diseño detallado, diseño y generación de variantes, verificación y validación y subcontratación del diseño. El paquete incluye:

- Todas las soluciones del paquete Pro/ENGINEER Enterprise SE
- Mathcad®: resuelve y documenta cálculos de ingeniería
- Pro/ENGINEER Mechanica®: realiza tareas clave de simulación y análisis
- ProductView Standard: proporciona simulación y visualización avanzadas
- Arbortext Editor™: proporciona una metodología basada en componentes para la creación/edición de publicaciones técnicas y el aprovechamiento de modelos avanzados de Pro/ENGINEER
- Formación a través de la Web de PTC University
 - Proporciona acceso a más de 75 horas de formación sobre Mathcad, Pro/ENGINEER Mechanica, ProductView y Arbortext Editor



Aproveche la integración bidireccional entre Mathcad y Pro/ENGINEER para habilitar la ingeniería predictiva y reducir las iteraciones de diseño ineficaces.



Pro/ENGINEER Mechanica permite la validación de diseños, como este modelo de freno, y reduce el número de prototipos físicos necesarios.

- Pro/ENGINEER Expert Framework para la creación rápida y sencilla de estructuras
- Pro/ENGINEER Routed Systems Designer para la elaboración de diagramas esquemáticos 2D de cables y tuberías
- Arbortext IsoDraw para convertir directamente datos de modelos CAD 3D en ilustraciones técnicas y animaciones de alta calidad
- Soluciones de colaboración en diseño electrónico InterComm™ para visualización, comparación, colaboración y validación de datos de diseño ECAD

La solución correcta sin renunciar a nada

Pro/ENGINEER es sencillo de aprender y utilizar, y está disponible en una variedad de paquetes diseñados para satisfacer las necesidades específicas de su empresa. Si necesita un sistema CAD 3D rentable que contengan todas las prestaciones básicas de diseño (Pro/ENGINEER Foundation XE), o prestaciones ampliadas y de gestión de datos CAD 3D como montaje avanzado o diseño de tuberías y cables (Pro/ENGINEER Advanced XE), o el Sistema de desarrollo de productos más completo (Pro/ENGINEER Enterprise XE) que conecte perfectamente a su equipo y a la cadena de suministro extendida, encontrará exactamente lo que necesita en uno de los paquetes incluidos en la página siguiente.

Paquetes de Pro/ENGINEER

		Pro/ENGINEER Foundation XE	Pro/ENGINEER Advanced SE	Pro/ENGINEER Advanced XE	Pro/ENGINEER Enterprise SE	Pro/ENGINEER Enterprise XE
Diseño detallado y modelado de piezas 3D	Validación del diseño con ModelCHECK de PTC	●	●	●	●	●
	Modelado de sólidos, chapa y soldadura	●	●	●	●	●
	Soporte de planos 3D y anotaciones según la nueva norma ASME Y14.41	●	●	●	●	●
	Diseño de cables y tuberías 3D			○	●	●
Creación de superficies	Creación avanzada de superficies paramétricas	●	●	●	●	●
	Modelado global y modificación de superficies deformadas	●	●	●	●	●
	Diseño interactivo para crear superficies complejas, con continuidad G2			○	●	●
Modelado de conjuntos	Integración de conocimientos de forma, ajuste y función con AssemblySense™	●	●	●	●	●
	Modelos flexibles; entrada LDM única para múltiples estados de geometría	●	●	●	●	●
	Representaciones simplificadas y Shrinkwrap™, que protege la propiedad intelectual y reduce el tamaño de los ficheros	●	●	●	●	●
	Conjuntos avanzados con diseño descendente, planificación de procesos, diseño para posibilidades de fabricación y hojas de procesos asociativos 2D			○	●	●
Interoperabilidad e intercambio de datos	Incorporación de servicios Web para ofrecer conectividad Web nativa	●	●	●	●	●
	Reparación de datos importados	●	●	●	●	●
	Soporte multiplataforma que incluye Windows/Solaris/HP-UX	●	●	●	●	●
	Soporte de las principales normas, como STEP/IGES/DXF/STL/VRML, DWG de AutoCAD, DXF (importación de 3D con 2D asociado), importación/exportación de ACIS e importación/exportación de Parasolid*	●	●	●	●	●
Simulación	Representación fotorrealista en tiempo real	●	●	●	●	●
	Animación de diseños con películas, envolventes de movimiento y verificación de interferencias	●	●	●	●	●
	Diseño cinemático de mecanismos con animación mediante pulsar y arrastrar	●	●	●	●	●
	Simulación de dinámica de mecanismos de fuerza, velocidad, aceleración y torsión			○	●	●
	Modelado avanzado de comportamientos para diseño y optimización de productos			○	●	●
	Simulación estructural y térmica					●
Colaboración y gestión de proyectos	Un espacio de trabajo de proyectos seguro para la colaboración con integrantes de equipos globales				●	●
	Gestión y ejecución de proyectos que controle elementos de acción, hitos y entregas				●	●
Gestión de los datos del producto digital y control de procesos	Gestión de datos CAD de Pro/ENGINEER		●	●	●	●
	Gestión amplia de datos de productos de empresa **		●	●	●	●
	Proceso de gestión de cambios automatizado**		●	●	●	●
	Gestión de la configuración **		●	●	●	●
Estandarización y optimización de procesos de ingeniería	Creación de texto XML (Arbortext Editor)					●
	Cálculos de ingeniería (Mathcad)					●
	Funciones de visualización ampliadas (ProductView Standard)					●
	Formación PTC University sobre Arbortext, Mathcad, ProductView y Pro/ENGINEER Mechanica					●

* Soporte de importación y exportación de CATIA V4, CATIA V5 y UG, incluida la tecnología Associative Topology Bus™ patentada de PTC; la compatibilidad y soporte de importación de I-DEAS se pueden adquirir por separado.

** Sólo disponible con Windchill PDMLink. El soporte de la gestión de datos para otros datos MCAD/ECAD se puede adquirir por separado.

● Incluido en el paquete.

○ Opción del paquete.

Para obtener información más detallada sobre los paquetes de Pro/ENGINEER, visite la dirección www.PTC.com/go/proengineerpackages

© 2007, PTC (Parametric Technology Corporation). Todos los derechos reservados de acuerdo con las leyes de propiedad intelectual de los Estados Unidos y de otros países. La información aquí contenida se proporciona únicamente con fines informativos, puede ser modificada sin previo aviso y no constituye una garantía, compromiso, condición ni oferta por parte de PTC. PTC, el logotipo de PTC, Pro/ENGINEER, Windchill, Mathcad, Arbortext, Windchill PDMLink, Mechanica, Windchill ProjectLink, ProductView y todos los nombres y logotipos de productos de PTC son marcas comerciales o marcas registradas de PTC o sus filiales en los Estados Unidos y en otros países.